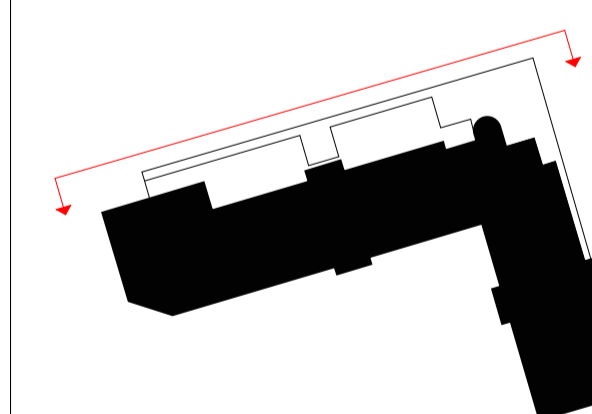


FASADE NORD

Rev	Beskrivelse	Dato	Sign
F	koler innlagt	20.02.17	LG
E	Div. korrigeringer	26.09.16	LG
D	Div. korrigeringer	26.09.16	LG
C	Skjermtak fjernet, inngangsparti revidert	27.06.16	LG
B	6. Etg. Fjernet	04.02.16	FI
A	Tegning opprettet	03.09.15	TSF



N
^

OPPDRAAGSGIVER:

Scandinaviiegaarden AS

Mellbye Arkitektur Interiør
 FILIPSTADVEIEN 5
 0250 OSLO
 Tlf: 22 01 69 00
 mail: post@mellbye.com
 www.mellbye.com

PROSJEKT:
Lysaker Torg 6-12
 G.NR. / BR. NR.: 41/17

INNHOOLD:
Ny fasade nord

TEGN. STATUS:
Søknad om rammetillatelse

ETABLERT DATO	OPPDRAAG NR:	KONTR:
03.09.15	12840	AM
MÅL:	TEGNINGS NR	INDEX:
1:200 (A1) 1:400 (A3)	E2	F