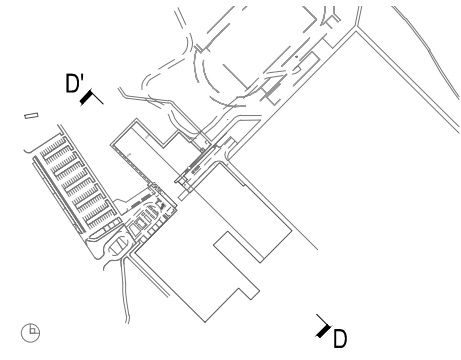
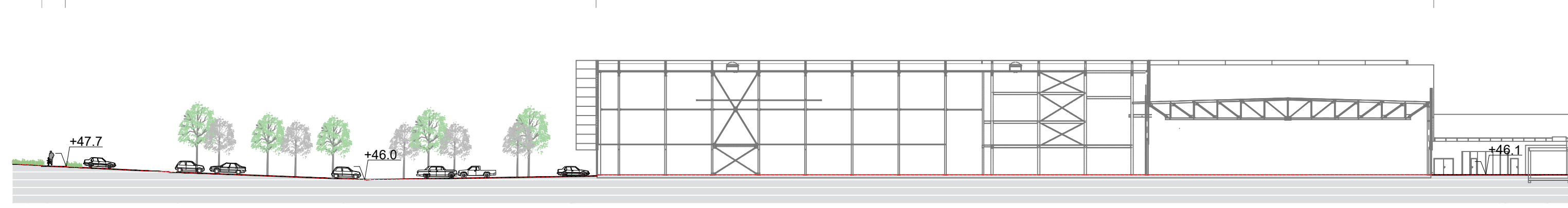


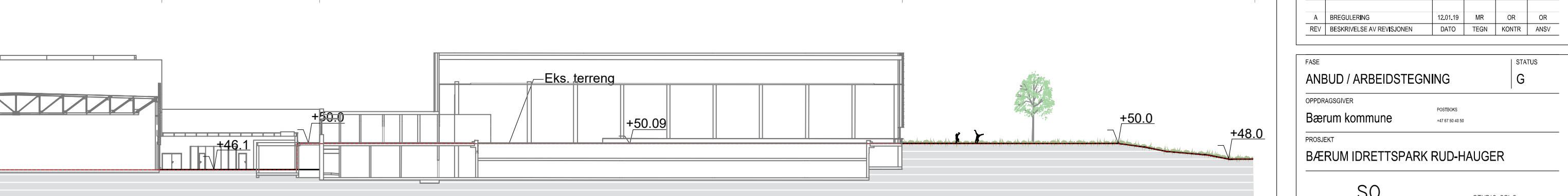
LOKALISERINGSFIGUR



Gang- og sykkelvei      Eksisterende parkering      Eksisterende idrettsanlegg      Varelevering



Varelevering      Ny svømmehall      Grøntområde



MERKNAD  
- Eksisterende terreng samsvarer med dagens terreng

REV	BESKRIVELSE AV REVISJONEN	DATO	TEGN	KONTR	ANSV
A	BREGULERING	12.01.19	MR	OR	OR

FASE: ANBUD / ARBEIDSTEGNING      STATUS: G

OPPDRAAGSGIVER: Bærum kommune      POSTBOKS: +47 87 50 40 90

PROSJEKT: BÆRUM IDRETTSPARK RUD-HAUGER

SO  
LA

STUDIO OSLO  
LANDSKAPARKITEKTER  
WWW.SO-LA.NO

Ruselekkvølen 14 / 0251 Oslo / +47 413 04 948 / +47 988 39 752

TEGNINGSNAVN: Lengdesnitt D-D'

TEGNET	KONTR	ANSV	DATO
MR	OR	OR	10.01.19

MÅL	FAG	TEGNINGSNR	REV
1:500 (A1) (A3)	LARK	L-012	A

